

# DYNO<sup>®</sup>-MILL ECM-AP

Broyeur à haut rendement

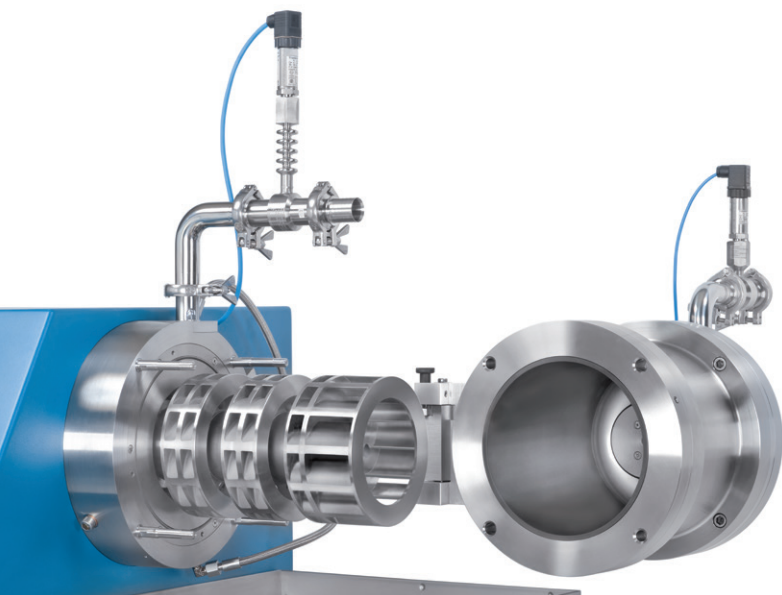
Nouvelle technologie de pointe

Eprouvée des milliers de fois dans le broyage en voie humide, la dispersion fine et nanométrique



# WAB – votre spécialiste du broyage humide, de la dispersion fine et nanométrique

Avec son produit phare **DYNO®-MILL**, WAB est depuis des décennies le spécialiste mondial incontesté des technologies de dispersion et de broyage. Les hautes exigences imposées au produit à traiter induisent des critères rigoureux de qualité et de résistance à l'usure des pièces du broyeur. La vaste gamme de broyeurs de WAB vous fournit l'outil approprié pour votre production.



DYNO®-MILL ECM-AP 10

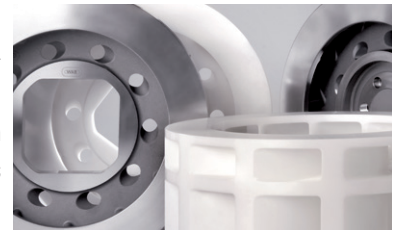
## DYNO®-MILL ECM-AP

### Evolution de la construction des broyeurs à billes à haut rendement

- nouveau système de séparation WAB
- nouvelle conception de l'espace de broyage avec un guidage de l'écoulement optimisé, qui permet des débits et des capacités de production supérieures, en particulier dans le cas des produits de haute viscosité
- augmentation de la durée de vie
- convient pour l'utilisation de billes de broyage à partir de 0.1 mm

## Caractéristiques du procédé

- idéal pour maintenir une efficacité constante dans le broyage en passage ou en recirculation afin d'atteindre des spectres granulométriques très étroits
- les Accélérateurs DYNO® brevetés induisent un mouvement hydraulique puissant aux éléments de broyage et garantissent un apport d'énergie élevé et uniforme
- faible consommation d'énergie grâce à un apport d'énergie efficace
- convient pour la dispersion et le broyage humide de produits fluides à visqueux
- propriétés de refroidissement idéales permettant le traitement de produits thermosensibles
- les mouvements hydrauliques des éléments de broyage assurent un broyage ou selon le cas une dispersion adaptés.



## Manipulation

- facilité d'utilisation du broyeur grâce au concept de commande parfaitement adapté
- faibles volumes des récipients permettant le changement de produit à coût et durée réduits
- nettoyage très facile avec peu de détergent
- remplacement du système de séparation sans ouverture du récipient de broyage pour les modèles de production
- plus longue durée de vie du tamis
- mesure des paramètres de fonctionnement et maintien de la reproductibilité grâce au système de commande de process WAB VIEW disponible en option

## Technologie

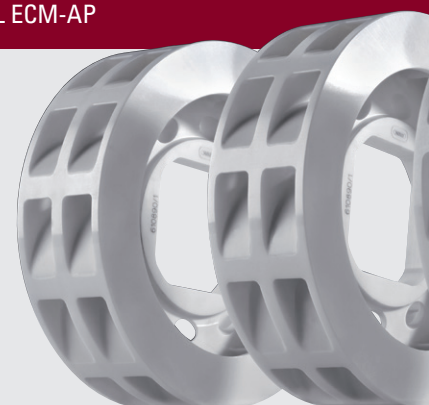
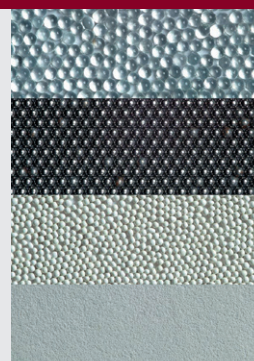
- procédés de construction en 3D les plus modernes
- utilisation de matériaux de haute qualité
- procédés de fabrication et contrôle de qualité dans les règles de l'art

## Le broyage dans le domaine nanométrique Augmentation des Performances du DYNO®-MILL ECM-AP

Le nouveau système de séparation WAB permet l'utilisation de billes de broyage à partir de 0.1 mm de diamètre.

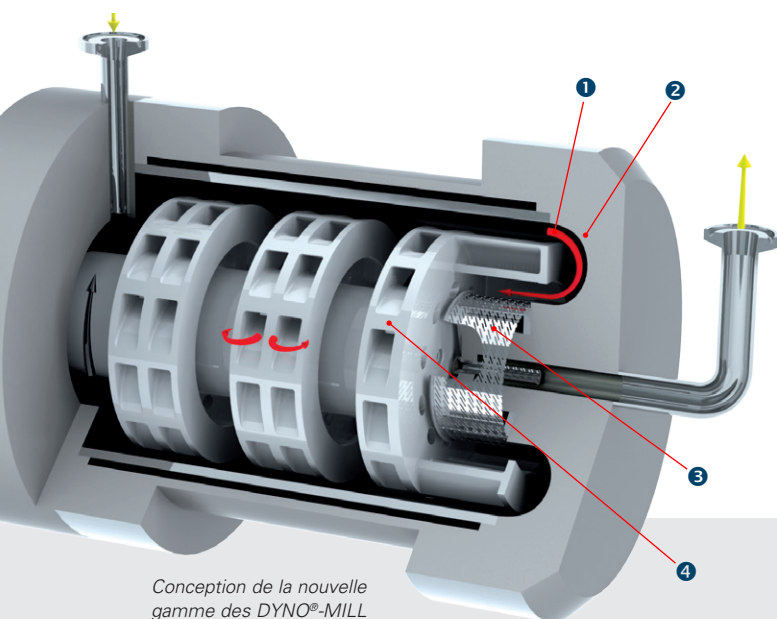
L'utilisation d'un broyeur DYNO®-MILL ECM-AP assure un broyage moins onéreux et plus rapide des suspensions aux granulométries allant jusqu'au domaine nanométrique.

La gamme de ces nouveaux broyeurs couvre un spectre élargi ; des modèles d'un volume de 0.5 à 60 litres sont actuellement disponibles.



# La nouvelle série de broyeurs DYNO<sup>®</sup>-MILL ECM-AP

## Advanced Performance Milling and Grinding Technology



### Le nouveau système de séparation DYNO<sup>®</sup>-MILL ECM-AP

Le nouveau système de séparation DYNO<sup>®</sup>-MILL ECM-AP est caractérisé par la circulation optimale et dirigée des billes de broyage (1). Dans ce mouvement les billes de broyage sont dirigées axialement par le nouvel anneau de déviation (2) au-dessus de la surface du tamis (3). L'Accélérateur DYNO<sup>®</sup>-DSE (4) renvoie sans discontinuité les billes de broyage vers l'anneau de déviation. Rajouté à plusieurs autres améliorations ce nouveau système de séparation représente nombre d'avantages pour notre clientèle !

### Débits et rendements plus élevés

La nouvelle génération de broyeurs a été conçue pour une augmentation importante des débits permettant une optimisation des procédés en circulation. Le rendement des broyeurs s'en trouve nettement amélioré et des spectres granulométriques plus étroits sont obtenus.

### Broyage de produits à haute viscosité

L'optimisation de la circulation des billes de broyage combinée à un séparateur de grande capacité, améliore conséquemment le traitement de produits visqueux.

Le passage axial des billes au-dessus de la surface du séparateur permet de débarrasser ce dernier des grosses particules et de maintenir l'intégrité de la surface de passage. Le risque de montée en pression dans la chambre de broyage suite à un bouchage partiel du séparateur est ainsi éliminé.

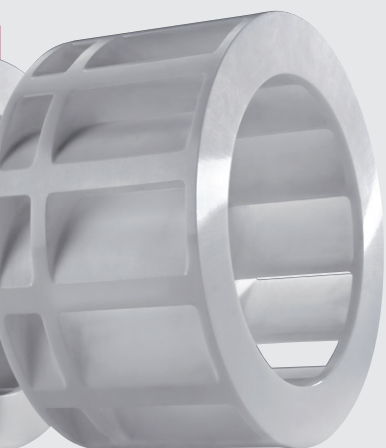
### Optimisations complémentaires de la chambre de broyage

Les innovations se complètent parfaitement par des adaptations:

- géométrie de circulation de l'entrée du produit optimisée
- dégazage central de nouvelle conception, facilitant le traitement de suspensions renfermant des bulles d'air et/ou de gaz
- nouvelle conception de toutes les parties mécaniques selon les standards les plus élevés

### Les avantages du DYNO<sup>®</sup>-MILL ECM-AP en bref

- débits significativement plus élevés
- meilleure maniabilité de produits à haute viscosité
- augmentation de la durée de vie du tamis
- meilleure maniabilité de produits renfermant des bulles de gaz
- convient pour le broyage nanométrique
- utilisation facile en production et en maintenance
- changement de produit aisé et à moindre coût
- idéal pour le procédé en passages et en recirculation



# Une qualité inégalée | une technologie ultramoderne



- Peintures et vernis
- Produits pharmaceutiques
- Couchages
- Pigments et colorants
- Peintures de carrosserie
- Industrie alimentaire
- Charges
- Phytosanitaires
- Industrie du papier
- Science de la vie
- Biotechnologie

## Services WAB

WAB dispose d'un centre technique équipé d'une gamme de broyeurs du modèle de laboratoire à celui de production. La collaboration avec les clients constitue pour WAB un aspect essentiel. Pour cette raison nous offrons à notre clientèle la possibilité de réaliser des essais avec ses produits. De cette manière il est possible de définir avant l'achat si la machine répond à ses exigences. WAB fournit non seulement le broyeur, mais également les conseils professionnels périphériques, liés au broyeur et au produit.

## La gamme des broyeurs DYNOMILL ECM-AP



Type	ECM-AP 05	ECM-AP 2	ECM-AP 10	ECM-AP 20	ECM-AP 60
Volume récipient de broyage (litres)	0.5	1.9	9	21	62
Entraînement broyeur (kW)	4.0	11	30 - 37	44 - 58	100 - 132
Besoin en eau de refroidissement (l/h)	250 - 400	1000 - 1500	1500 - 2200	1800 - 2500	3000 - 4000
Poids (kg)	120 - 140	500 - 600	1100 - 1200	1750 - 1900	4100 - 4300
Dimensions (L x l x h) (mm)	825 x 625 x 725	1150 x 760 x 1590	1520 x 900 x 1860	1970 x 1090 x 2090	2330 x 1340 x 2220

*Sous toute réserve de modifications. Les capacités mentionnées sont des valeurs indicatives et varient selon le produit à traiter.*



© Architekturphotografin Lilli Kehl

Willy A. Bachofen AG Maschinenfabrik  
Junkermattstrasse 11  
P.O. Box 944  
4132 Muttenz 1  
Switzerland  
Tel. +41 (0)61 6867 100  
Fax +41 (0)61 6867 110  
wab@wab.ch  
www.wab.ch

### Filiales

Willy A. Bachofen GmbH  
Liebigstrasse 16  
61130 Nidderau-Heldenbergen  
Germany  
Tel. +49 (0)6187 93 94 0  
Fax +49 (0)6187 93 94 29  
wab@wabachofen.de.com  
www.wabachofen.de.com

Willy A. Bachofen S.à.r.l.  
3 rue Paul Henri Spaak  
68390 Sausheim  
France  
Tel. +33 (0)389 31 17 00  
Fax +33 (0)389 61 89 94  
wab@wab.fr  
www.wab.fr

WAB Machinery (Shenzhen) Co., Ltd.  
Unit 102, Floor 1, Plant Building 1  
Everbrite Technology Park, Minqing Road  
Longhua, Bao'an District, Shenzhen 518109  
China  
Tel. +86 (0)755 2813 5108  
Fax +86 (0)755 2813 5008  
wab@wab.cn.com  
www.wab.cn.com

Willy A. Bachofen UK Limited  
4 Brownfields Court  
Brownfields  
Welwyn Garden City  
Hertfordshire, AL7 1AJ, England  
Tel. +44 (0)1707 32 77 77  
Fax +44 (0)1707 32 77 78  
wab@wab.uk.com  
www.wab.uk.com

WAB India Pvt. Ltd.  
Unit No. 1, 2, 3, 4 Ground floor  
Krishi Industrial Estate  
Plot No. D1/D2, T.T.C. Industrial Area  
Turbhe, Navi Mumbai – 400 705  
India  
Tel. +91 (0)22 61317 100  
Fax +91 (0)22 61317 110  
wab@wabindia.com  
www.wabindia.com

